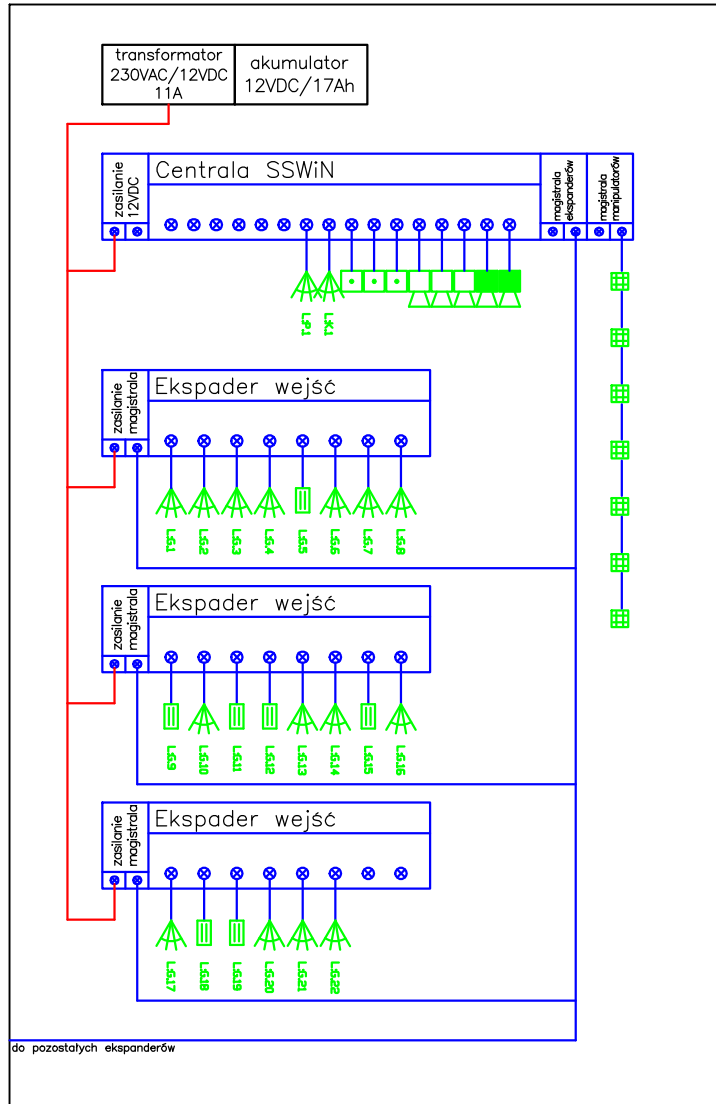


metalowa obudowa z zasilaczem buforowym, 4x szyna DIN,
wymiary 400x665x135mm

ZEW-0.1



do pozostałych ekspanderów

LEGENDA:

-  **L:036** – czujka PIR+MV z antymaskingiem
-  – przycisk napadowy
-  – czujka magnetyczna kontaktron
-  – czujka zbitcia szyby
-  – klawiatura
-  – sygnalizator wewnętrzny
-  – sygnalizator zewnętrzny
-  – centrala alarmowa
-  – przewód YTDY8x0,5
-  – przewód OWY2x2,5

md | Biuro Architektoniczne

MD Polska Sp. z o.o.
Kazimierska 1/13
71-043 Szczecin
tel. (091) 81 82 664
fax. (091) 81 82 664

inwestor / adres :
Gmina Raszyn
ul. Szkolna 2a

projekt / obiekt :
Opracowanie dokumentacji projektowo- kosztorysowej obejmującej swym zakresem Budowę Wielofunkcyjnej Hali Sportowej przy GOS w Raszynie wraz z zagospodarowaniem terenu

adres inwestycji :
Raszyn, ul Sportowa 30;
dz bud. nr 906/1, 906/2, 906/3, 906/4, 906/6, 906/7,
689/2, 907/1 (droga), 689/4, 689/5 (droga)

rysunek / temat / treść :
SCHEMAT SSWiN

autor /projektant	imię i nazwisko	podpis :
mgr inż. Piotr Markowski nr upr. ZAP/0218/POOE/11		
sprawił		
mgr inż. Mariusz Piątkowski nr upr. ZAP/0125/PWOE/11		
opracował		
mgr inż. Kamil Buczkowski		

faza : PW	branża : INST. TELETECHN.	rys . nr : IT1
skala : 1:100	data: LIPIEC 2016	

PRAWA AUTORSKIE ZASTRZEŻONE
Przedmiotowy projekt / utwór architektoniczny jest chroniony prawem autorskim zgodnie z art.1 i następnymi Ustawy o Prawie Autorskim i Prawach Pokrewnych z dn. 4 lutego 1994 roku (DŹ nr 24 poz.63 z 23 lutego 1994 r.)